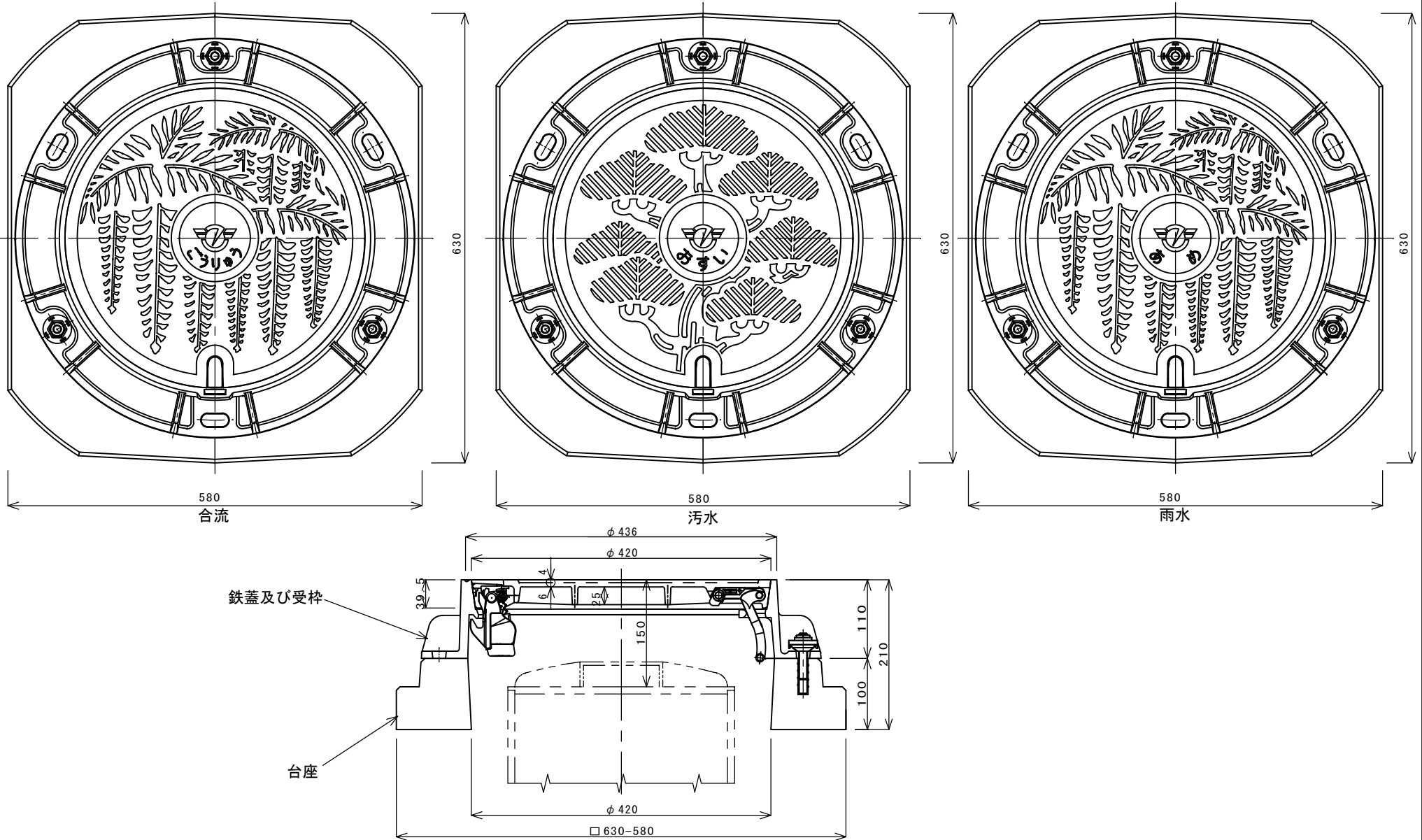


図名

藤沢市型下水道用鋳鉄製防護蓋及び台座（合流・汚水・雨水） φ300用 T-14（参考）

藤沢市12-1



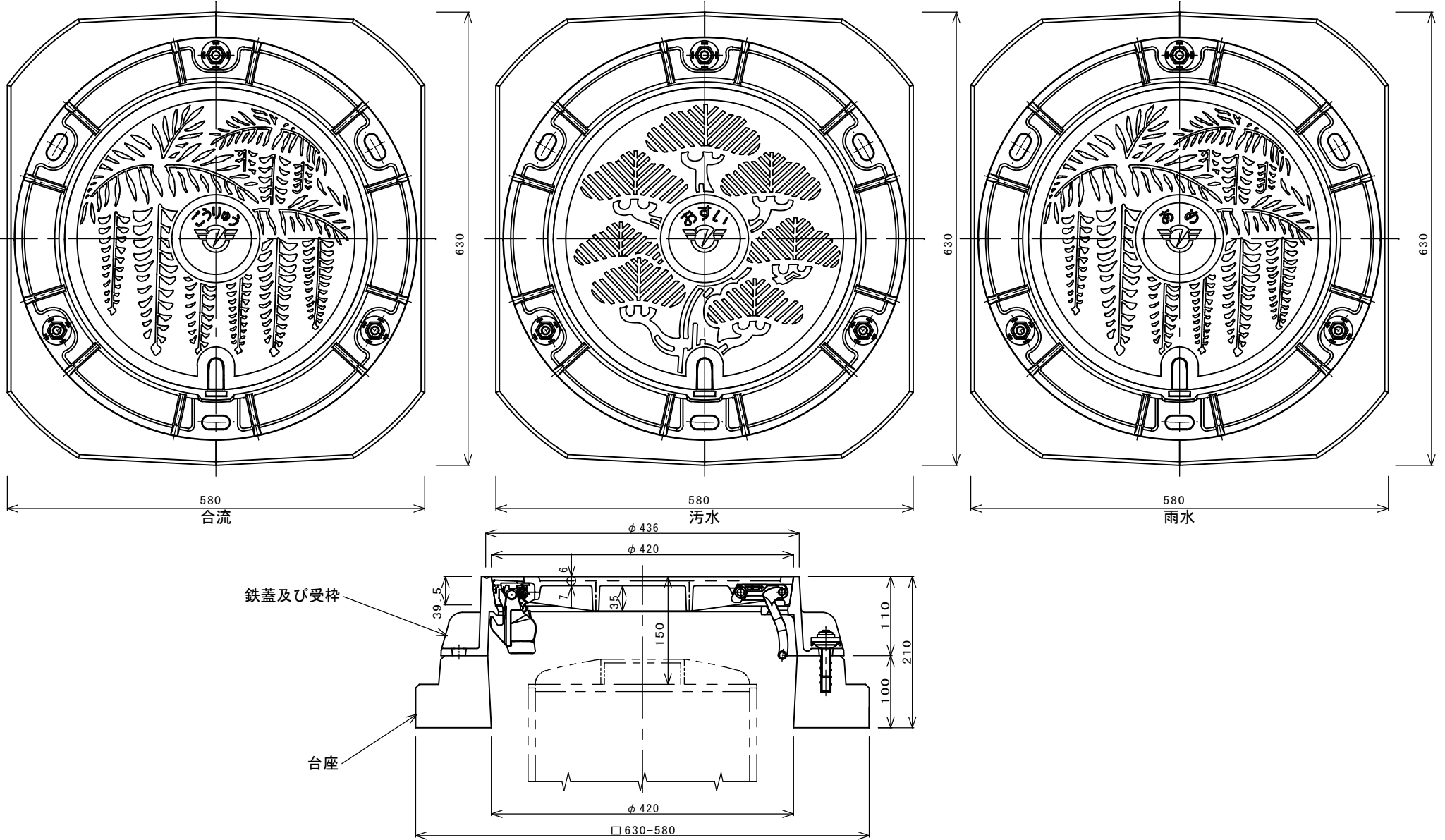
・藤沢市の認定を受けた工場で作られた製品に限り使用可能とする（認定工場及び製造業者については、下水道管路課へ確認してください）。

備考

図名

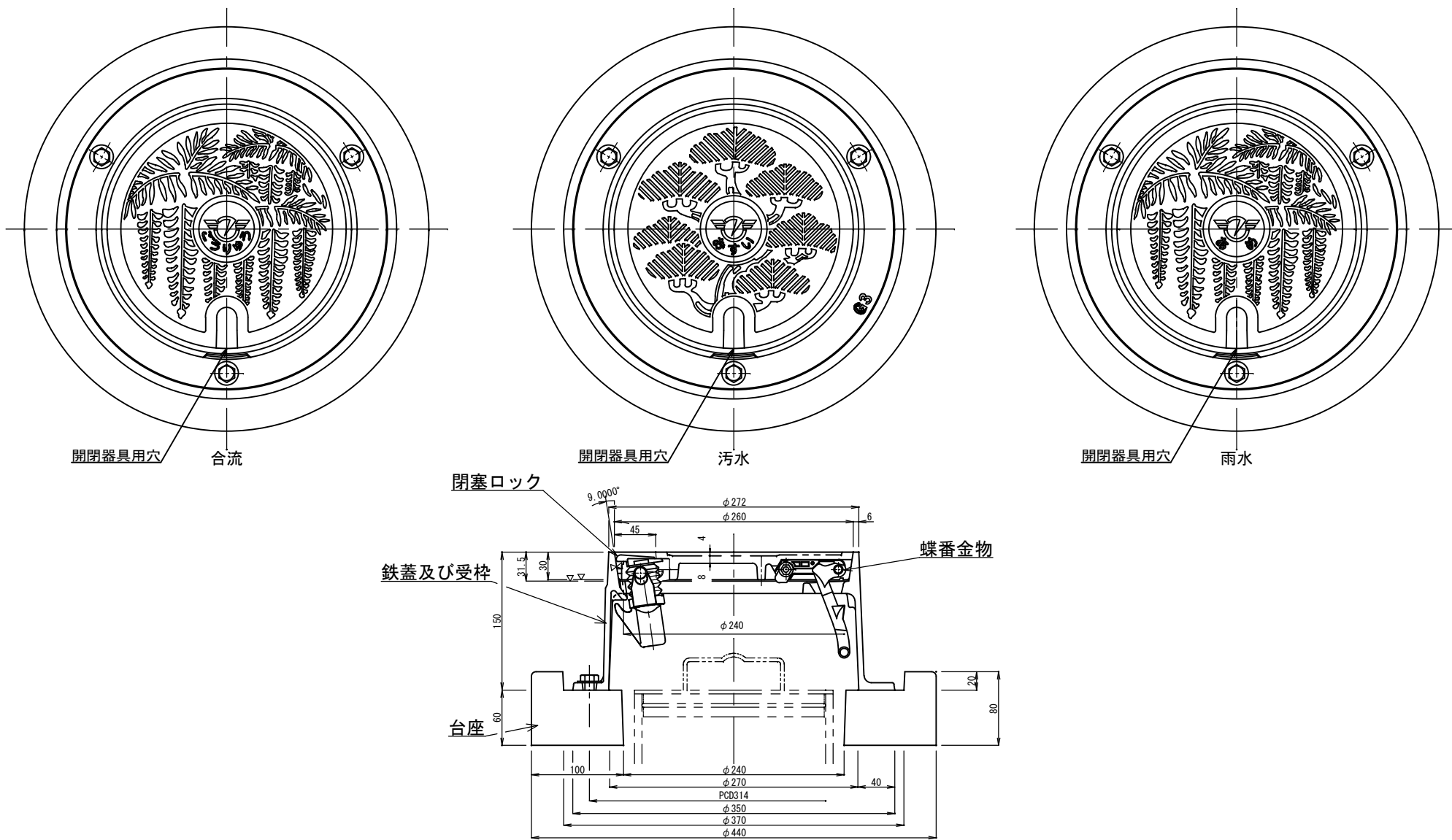
藤沢市型下水道用鑄鉄製防護蓋及び台座（合流・汚水・雨水） φ300用 T-25（参考）

藤沢市12-2



・藤沢市の認定を受けた工場で作られた製品に限り使用可能とする（認定工場及び製造業者については、下水道管路課へ確認してください）。

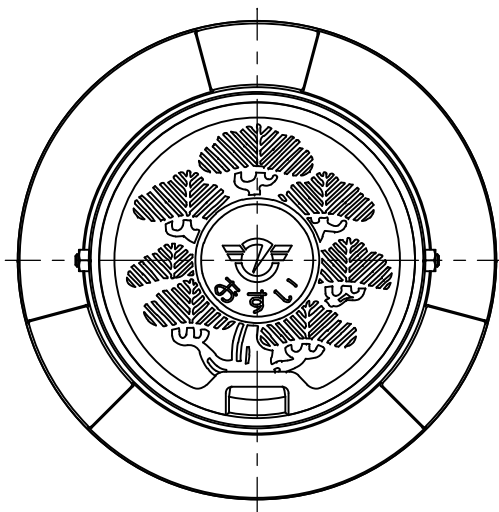
備考



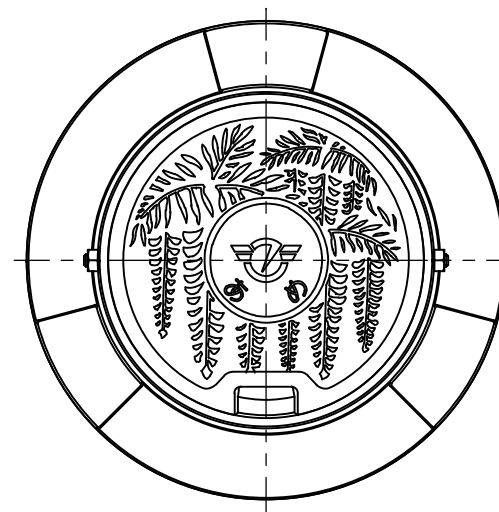
- ・藤沢市の認定を受けた工場で作られた製品に限り使用可能とする（認定工場及び製造業者については、下水道管路課へ確認してください）。
- ・取付ます設置箇所の地盤が5.0°の勾配を超える場合は、φ300用の鉄蓋を使用すること。



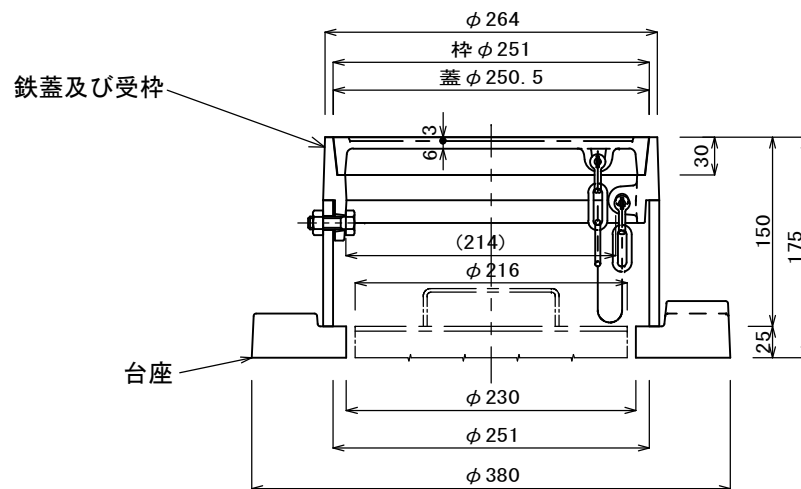
合流



汚水



雨水



備考

- ・藤沢市の認定を受けた工場で作られた製品に限り使用可能とする（認定工場及び製造業者については、下水道管路課へ確認してください）。
- ・取付ます設置箇所の地盤が5.0°の勾配を超える場合は、φ300用の鉄蓋を使用すること。