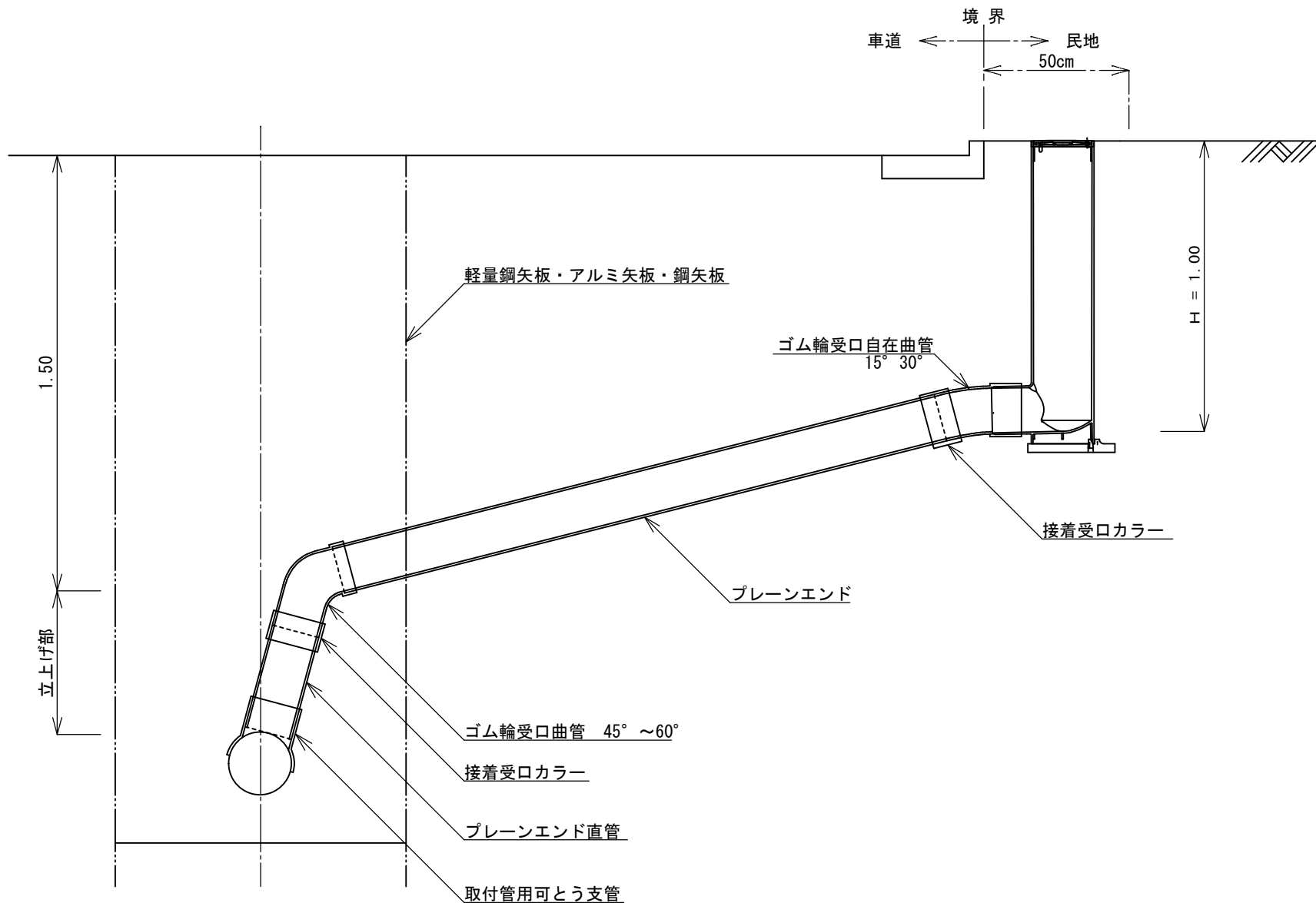


- ・取付管位置は、本管の水平方向の中心線より上方に取り付けること。
- ・占用位置については、道路管理者と協議すること。
- ・取付管勾配は10%以上にすること。
- ・取付ますについては、原則として官民境界から民地側50cm以内に設置するものとするが、民地側50cm以内に設置できない場合は下水道管理者と別途協議するものとする。



- ・取付管位置は、本管の水平方向の中心線より上方に取り付けること。
- ・占用位置については、道路管理者と協議すること。
- ・取付管勾配は10%以上にすること。
- ・取付ますについては、原則として官民境界から民地側50cm以内に設置するものとするが、民地側50cm以内に設置できない場合は下水道管理者と別途協議するものとする。