

2013年4月

2015年4月改訂

2024年4月改訂

下水道法第16条に基づく公共下水道工事に関する
設計基準

藤沢市 下水道部

第1章 総則

1-1 趣旨

本基準は、下水道法第16条に基づく公共下水道工事の設計及び施工等で必要な事項を定め、藤沢市における下水道施設の技術統一を図るものである。

1-2 適用の範囲

本基準を適用する範囲は、藤沢市下水道条例施行規則第18条に定められた公共下水道施設工事施工等承認申請とする。

1-3 本基準に記載が無い事項の取扱い

図面の記載方法及び、構造物の詳細寸法等については下水道設計標準図を基準とする。また、本基準や下水道設計標準図に記載が無い事項については、その都度、下水道管理者と協議すること。

第2章 計画

2-1 排除方式

下水の排除方式は、分流式と合流式があり、区域に応じて表 2.1 の排除方式を採用すること。ただし、合流式の区域でも計画地内に雨水貯留施設を設置する等の理由で分流式を採用する事もあるので、公共下水道を新設する場合は、排除方式について下水道管理者に確認すること。

表 2.1 処理区別下水排除方式

排除方式	合 流 式		分 流 式	
	処理区	処理系統	処理分区	処理系統
区 域	南部	片瀬の一部、鵜沼南部の一部、辻堂南部の一部を除く全域	南部	江の島、大庭、片瀬の一部、鵜沼南部の一部、辻堂南部の一部
			東部 相模川流域	全域

2-2 計画下水量

計画下水量は、これから記述するものを標準とするが、計画によっては標準と大きく異なる場合があるので、適用可能であるか下水道管理者に確認をすること。

2-2-1 汚水

① 家庭汚水量

家庭汚水量は、表 2.2 の 1 人 1 日当たりの計画汚水量に計画人口を乗じて算出する。計画人口は床面積が 37 m²以下の共同住宅等は 1.0 人/戸、その他は 3.0 人/戸として算出する。

表 2.2 処理区別一人一日当たり汚水量

処理区別	汚水量	時間最大汚水量[l/人・日]
南 部 処 理 区		5 7 0
東 部 処 理 区		5 0 0
相模川流域処理区		4 5 0

② 商業汚水量

用途地域が商業地域の場合、汚水量は商業汚水量を用いる。

商業汚水量は、南部処理区を 55 m³/ha・日、東部処理区を 50 m³/ha・日とし、計画面積を乗じて算出する。ただし、観光汚水量として計上される処理系統（鵜沼南部、江の島、片瀬、西浜）の商業地域は対象外とする。

③ 地下水量

地下水量は、表 2.3 の地下水量に計画面積、計画人口をそれぞれ乗じて算出する。

表 2.3 処理区別地下水量原単位

処理区別	汚水量	地下水量原単位[l/人・日]
南部処理区		120
東部処理区		50
相模川流域処理区		35

④ 観光汚水量

鶴沼南部、江の島、片瀬、西浜の商業地域は、商業汚水量を用いず観光汚水量として別途算出する。表 2.4 の観光汚水量に観光人口を乗じて汚水量を算出する。

表 2.4 観光汚水量

		時間最大汚水量[l/人・日]
観光汚水量	日帰り	45
	宿泊	150

⑤ 工場排水量

工場排水量は事業規模、事業内容等によって大きく異なるので、別途協議を行うこと。

2-2-2 雨水

① 降雨強度式

降雨強度は、原則として健康と文化の森地区土地区画整理事業区域内を(2.2)式、その他を(2.1)式を使用して算出する。なお、下流側の処理能力や既設管きよの状況により、下水道管理者との事前協議が必要な場合があるため、注意すること。

$$I = \frac{4500}{t_2 + 30} \quad (50\text{mm/hr}) \quad \dots \dots (2.1)\text{式}$$

$$I = \frac{5400}{t_2 + 30} \times 1.1 \quad (66\text{mm/hr}) \text{ 健康と文化の森地区土地区画整理事業区域内} \dots (2.2)\text{式}$$

I : 降雨強度 [mm/hr]

t₂ : 流達時間 [min]

また、健康と文化の森地区土地区画整理事業区域内の数値(2.2)式について、当該土地区画整理事業区域内のみに適用されるものであり、当該土地区画整理事業区域外を上流及び下流側に持つ地区外については適用されないもの。

② 雨水流出量算定式

雨水流出量算定式は合理式である(2.3)式を使用して算出する。

$$Q = \frac{1}{360} C \times I \times A \quad \dots \dots (2.3) \text{式}$$

Q : 雨水流出量[m³/s]

C : 流出係数

I : 降雨強度[mm/hr]

A : 排水面積[ha]

③ 流達時間

(2.1)式及び(2.2)式で使用する流達時間は(2.4)式を用いて算出する。

$$t_2 = \frac{L}{v} \div 60 + t_1 \quad \dots \dots (2.4) \text{式}$$

t₂ : 流達時間[min]

L : 管渠延長[m]

v : 管内流速[m/s]

t₁ : 流入時間=7[min]

④ 流出係数

流出係数は、南部及び東部処理区については用途地域別ごとに表2.6のとおり定めている。また、相模川流域処理区については区域別ごとに表2.7のとおり定めている。

表 2.6 用途地域別流出係数採用値(南部・東部処理区)

用 途 地 域	流 出 係 数
住 居 地 域	0.55
第1種住居専用地域	0.55
第2種住居専用地域	0.55
商 業 地 域	0.55
近 隣 商 業 地 域	0.55
準 工 業 地 域	0.55
工 業 地 域	0.55
工 業 専 用 地 域	0.55
市 街 化 調 整 区 域	0.30

表 2.7 区域別流出係数採用値(相模川流域処理区)

用 途 地 域	流 出 係 数
市 街 化 区 域	0.55
小 出 川 右 岸 第 一	0.65
小 出 川 左 岸 第 一	0.64
小 出 川 左 岸 第 二	0.68
市 街 化 調 整 区 域	0.30
計 画 区 域 外	0.30

2-3 管渠の流下能力計算

2-3-1 流量計算

① 流量計算式

流速計算を(2.5)式、流量計算を(2.6)式を使用して計算すること。

マンニング式

$$v = \frac{1}{n} \times R^{\frac{2}{3}} \times I^{\frac{1}{2}} \quad \dots \dots \dots (2.5) \text{式}$$

流量計算式

$$Q = v \times A \quad \dots \dots \dots (2.6) \text{式}$$

- v : 流速[m/s]
- I : 勾配
- R : 径深[m]=A/P
- A : 流水断面積[m²]
- P : 潤辺[m]
- n : 粗度係数
- Q : 流量[m³/s]

② 粗度係数

粗度係数は表 2.8 を使用して計算すること。

表 2.8 管種別粗度係数

円形管	ヒューム管・陶管	0.013
	塩ビ管	0.010
矩形渠・U字溝		0.015
柵渠		0.018

2-3-2 管渠の余裕

管渠の断面は計画下水量に基づいて表 2.9 の余裕を見込んで決定すること。

表 2.9 管渠の断面と余裕

種 別		余 裕 率 [%]			計画断面積
		分流式		合流式	
		汚水管	雨水管		
円 形 管	200～700mm	約 100	計画流量	20	満 管
	800～1000mm	約 70			
	1100～1500mm	約 50			
	1650～1800mm	約 40			
	2000mm 以上	約 30			
開渠・矩形渠		円形管に準ずる	計画流量	—	9割水深
柵渠		—	〃	—	8割水深

2-3-3 管渠の流速および勾配

下水道本管を設置する場合には、原則として、全ての排除方式で管勾配を 10‰にて計画すること。なお、他の占用物件等の影響により 10‰で計画できない場合は、流速にて計画することができる。その際は、事前に下水道管理者と協議を行うこと。

流速で計画する際は、一般に下流に行くに従い漸増させ、勾配は下流に行くに従い次第に緩くなるようにし、次の各項を考慮して定める。

① 汚水管の流速

計画下水量に対して、1.0～1.8[m/s]とすること。ただし、やむを得ず、1.0～1.8[m/s]の範囲で設計できない場合、0.6～3.0[m/s]とすることができる。

② 雨水管・合流管の流速

計画下水量に対して、1.0～1.8[m/s]とすること。ただし、やむを得ず、1.0～1.8[m/s]の範囲で設計できない場合、0.8～3.0[m/s]とすることができる。

2-4 公共下水道整備計画等との整合性

新たに管渠を敷設する場合、上流部の整備計画等を考慮し、埋設深さ、勾配等に留意した設計を行うこと。

第3章 構造基準

3-1 管渠

3-1-1 種類と断面

- ① 管渠の材質は硬質塩化ビニル管を標準とする。ただし、硬質塩化ビニル管が内圧及び外圧に対して十分耐えることができず構造に支障をきたす場合、鉄筋コンクリート管等を使用することができる。
- ② 断面は円形を標準とする。
- ③ 最小管径は、汚水管渠は200mm、雨水管渠及び合流管渠は250mmとすること。

3-1-2 埋設位置及び深さ

- ① 管渠は公道等の公有地に敷設するものとする。私道の場合は建築基準法第42条の位置づけがあり、かつ、原則として所有権者全員の承諾が得られていること。
- ② 占用位置は道路管理者等の当該施設管理者と別途協議すること。
- ③ 最低土被りは、取付けますの最低深さが1.0m、取付管の勾配を考慮し、1.20mを標準とする。ただし、最低土被りは施工場所・条件等によって変化するので、事前に管渠が占用する施設管理者に確認をすること。
- ④ 新たに管渠を敷設する場合、上流部の整備計画等を考慮し、埋設深さを決定すること。

3-1-3 基礎

管渠の基礎は下水道設計標準図に基づくものとし、管種によっては基礎が異なるので留意すること。なお、硬質塩化ビニル管の場合は砂基礎における最少厚さは10cmを標準とし、掘削地盤が良質な砂質土であった場合は基礎を不要とする。その他の管種や地質が軟弱な場合、必要に応じた基礎を設置すること。

3-1-4 埋戻し

- ① 硬質塩化ビニル管の場合は管渠の周囲および管渠の上部より10cmは再生砂で埋戻しを行うこと。なお、鉄筋コンクリート管の場合には30cmとする。
- ② 砂基礎以外の埋戻しは、各層20cm毎に均等に転圧すること。また、埋戻し材料については、本管直上についてはクラッシュラン（再生含む）とし、その他の部分については、施設管理者の指示によるもの。特に指示事項がない場合は、必ずクラッシュラン（再生含む）にて施工すること。
- ③ 埋戻し時は必ず排水し、ドライの状態で行うこと。
なお、地下水位が高くドライ状態を保てない場合は下水道管理者と別途協議を行うこと。
- ④ 必要に応じ、埋戻し部の締固め度の確認を行うこと。なお、方法については下水道管理者と別途協議を行うこと。

3-1-5 接合

- ① 管渠の接合方法は、管頂接合を標準とする。ただし、土被り等により管頂接合ができない場合は下水道管理者に確認すること。

- ② 管渠が合流する場合は流入角度を 90° 以上確保すること(図 3.1 参照)。

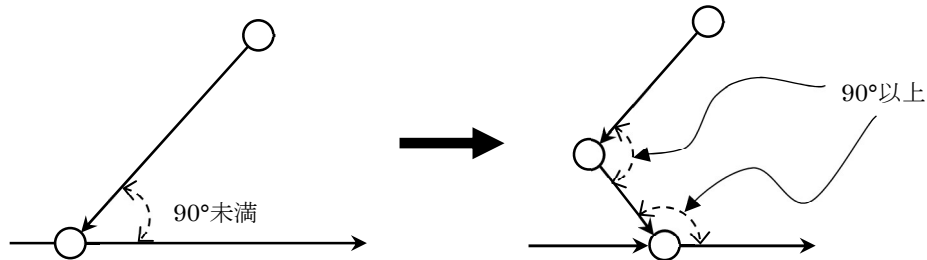


図 3.1 流入角度を考慮したマンホール設置例

- ③ マンホール等の構造物と管渠の接続部分には可とう性継手を使用すること。

3-2 マンホール

3-2-1 配置

- ① マンホールは次に掲げる場所に設置すること。ただし、管渠径が 800mm 以上の既存の管渠に、新設の管渠を接続する場合、接続部分にマンホールを設置せず、3-4 取付管の基準に沿った支管接続をすることができる。この場合は、接続部から 5m 以内の新設の管渠にマンホールを設置しなければならない(図 3.2 参照)。

- 管渠の方向の変化
- 管渠の勾配の変化
- 管渠の管径の変化
- 管渠の段差が生じる箇所
- 管渠の起点
- 3-2-1 ②で規定する箇所
- 下水道管理者が必要と判断した箇所

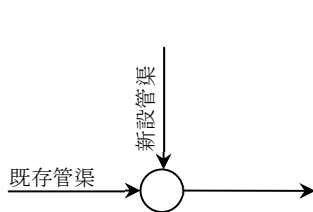


図 3.2(a) 既存管渠が 800mm 未満の場合

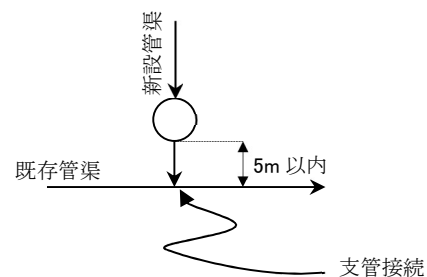


図 3.2(b) 既存管渠が 800mm 以上の場合

図 3.2 既存管渠の管径を考慮したマンホール設置例

- ② マンホールは管渠の直線部において、管径に応じて表 3.1 の範囲内の間隔で設置すること。

表 3.1 マンホールの管渠径別最大間隔

管渠径	～600mm	～1000mm	～1500mm	～1650mm
最大間隔	80m	100m	150m	200m

3-2-2 種類・形状・構造

- ① マンホールの種類は、藤沢市下水道設計標準図（以下、標準図）に掲載されている下水道用鉄筋コンクリート製組立マンホールを原則とする。ただし、道路幅員が狭小である、または、他の占用物件による影響などにより、組立マンホールの使用が困難な場合、下水道管理者と別途協議を行うこと。
- ② 最小内径は円形 1 号マンホールとする。ただし、道路幅員が狭小である、または、他の占用物件による影響などにより、円形 1 号マンホールの設置が困難な場合は、下水道管理者と別途協議を行うこと。
- ③ マンホールに接続する管渠径に応じた形状別用途は表 3.2 のとおりとする。ただし、既存管渠に対し、流入角度が 90 度であった場合、表 3.3 の会合表を使用することができる。

表 3.2 マンホールの接続管及び形状別用途

呼び方	形状寸法	接続管径		用途
		中間点	会合点	
円形 1 号	内径 90cm 円形	500	400	管の起点及び内径 500mm 以下の管の中間点並びに内径 400mm までの会合点
円形 2 号	内径 120cm 円形	800	500	内径 800mm 以下の管の中間点及び内径 500mm 以下の管の会合点
円形 3 号	内径 150cm 円形	1100	700	内径 1100mm 以下の管の中間点及び内径 700mm 以下の管の会合点
円形 4 号	内径 180cm 円形	1200	800	内径 1200mm 以下の管の中間点及び内径 800mm 以下の管の会合点
円形 5 号	内径 220cm 円形	1500	1100	内径 1500mm 以下の管の中間点及び内径 1100mm 以下の管の会合点

表 3.3 流入角度が 90 度の場合の会合表

接続管径	150	200	250	300	350	400	450	500	600	700	800	900	1000	1100	1200	1350	1500
150	1	1	1	1	1	1	1	1	1	1	1	1	1	1	1	1	1
200	1	1	1	1	1	1	1	1	1	1	1	1	1	1	1	1	1
250	1	1	1	1	1	1	1	1	1	1	1	1	1	1	1	1	1
300	1	1	1	1	1	1	1	1	1	1	1	1	1	1	1	1	1
350	1	1	1	1	1	1	1	1	1	1	1	1	1	1	1	1	1
400	1	1	1	1	1	1	1	1	1	1	1	1	1	1	1	1	1
450	1	1	1	1	1	1	1	1	1	1	1	1	1	1	1	1	1
500	1	1	1	1	1	1	1	1	1	1	1	1	1	1	1	1	1
600	1	1	1	1	1	1	1	1	1	1	1	1	1	1	1	1	1
700	1	1	1	1	1	1	1	1	1	1	1	1	1	1	1	1	1
800	1	1	1	1	1	1	1	1	1	1	1	1	1	1	1	1	1
900	1	1	1	1	1	1	1	1	1	1	1	1	1	1	1	1	1
1000	1	1	1	1	1	1	1	1	1	1	1	1	1	1	1	1	1
1100	1	1	1	1	1	1	1	1	1	1	1	1	1	1	1	1	1
1200	1	1	1	1	1	1	1	1	1	1	1	1	1	1	1	1	1
1350	1	1	1	1	1	1	1	1	1	1	1	1	1	1	1	1	1
1500	1	1	1	1	1	1	1	1	1	1	1	1	1	1	1	1	1

- ④ 管渠を接続するためのマンホールの削孔の離隔は、10cm以上確保すること（検討方法は図3.2参照）。

表 3.4 削孔径一覧（参考）

取付管呼径	削孔径 [mm]			
	ヒューム管		塩ビ管	陶管
	外圧管	推進管		
100			174	
150	262		210	262
200	314		262	314
250	366	420	314	366
300	420	474	366	420
350	474	530	420	474
400	530	586	474	530
450	586	644	530	586
500	644	700	586	644
600	760	820	700	760
700	886	940		
800	1002	1030		
900	1120	1150		
100	1234	1270		
1100	1346	1380		
1200	1460	1460		
1350	1636	1636		
1500	1804	1804		

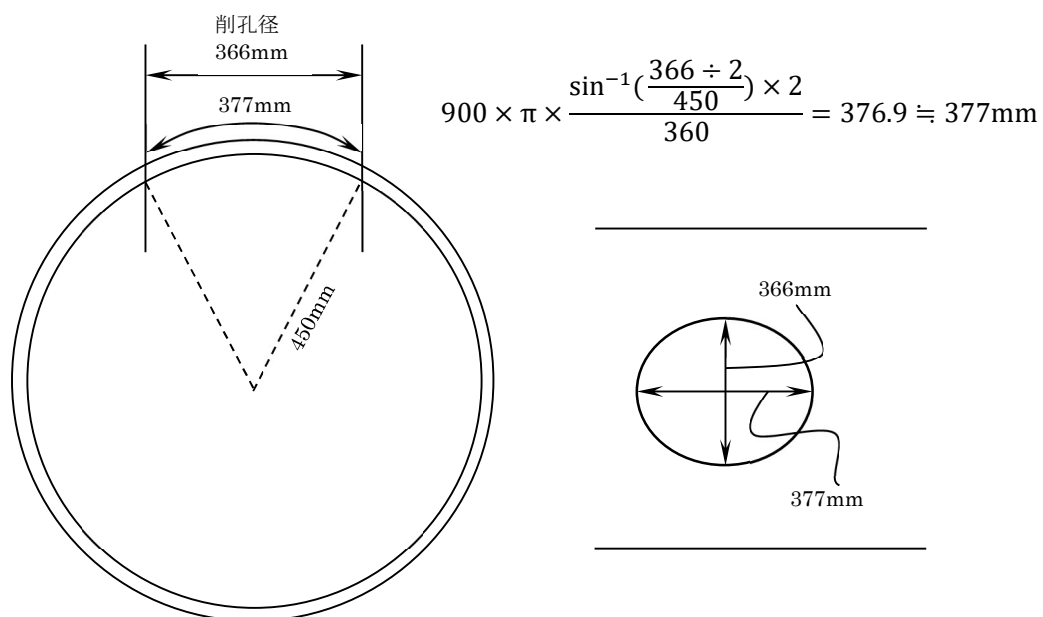


図 3.2 1号マンホールに塩ビ管φ300を削孔した場合の展開図の計算例

- ⑤ 汚水及び合流管渠の起点マンホールには、流入がある取付管を設置すること。
- ⑥ 調整リングは、原則としてマンホール1箇所につき1個設置すること。
- ⑦ マンホール受枠の高さ調整は、5cm未満とし、無収縮モルタルを使用すること。
- ⑧ 足掛け金物は、腐食に耐える材質とし、設置間隔を30cmとすること。
- ⑨ 足掛け金物の設置位置は、流出管径が600mm以下の場合は流出管上に設置するものとし、それ以上の管径の場合は設置位置を下水道管理者と別途協議すること。
- ⑩ マンホール深さが5m以上ある場合は中間スラブを3～5mごとに設けること。
- ⑪ 汚水管・合流管の人孔部において、上流管渠と下流管渠の段差が60cm以上となる際の落差処理は飛散防止板の使用を標準とする。他の方法による場合には下水道管理者と別途協議すること。
- ⑫ 底部には管渠の状況に応じたインバートを設けること。ただし、雨水マンホールは上下流管底差に応じて、表3.6のとおりに砂溜りを設置すること。

表 3.6 上下流管底差別底部形状

名称	種別	底部形状	上下流管底差
A号マンホール	汚水・雨水・合流	インバート	～60cm
B号マンホール	雨水	砂溜り 20cm	60cm～99cm
C号マンホール	雨水	砂溜り 50cm	100cm～200cm

- ⑬ 上流管渠と下流管渠との段差を2cm以上確保すること。
- ⑭ マンホールと管渠の継手は止水性可とう継手を使用すること。
- ⑮ マンホール用鉄蓋は藤沢市の認定を受けたものを使用すること。
- ⑯ マンホール用鉄蓋の耐荷重は設置位置に合わせたものとする。また、鉄蓋の耐荷重については下水道管理者と別途協議すること。
- ⑰ マンホール用鉄蓋受枠はステンレス製転落防止梯子付を使用すること。

3-2-3 埋戻し

- ① 管渠の周囲および管渠の上部より 10cm は再生砂で埋戻しを行うこと。
- ② 砂基礎以外の埋戻しは、各層 20cm 毎に均等に転圧すること。また、埋戻し材料については施設管理者の指示によるものとし、特に指示事項がない場合は、再生クラッシュランにて施工すること。
- ③ 埋戻し時は必ず排水し、ドライの状態で行うこと。
- ④ 必要に応じ、埋戻し部の締固め度の確認を行うこと。なお、方法については下水道管理者と別途協議を行うこと。

3-3 取付けます

3-3-1 位置及び配置

取付けますの設置位置は官民境界にできるだけ近い民地側へ設置すること。また、擁壁などの影響により官民境界付近又は民地側に設置ができない場合は、下水道管理者と別途協議すること。

3-3-2 構造及び材質

- ① 取付けますの構造は、標準図に掲載されている円形の塩ビ製及び鉄筋コンクリート製とし、深さ、取付管径に応じた表 3.7 を原則とする。

表 3.7 取付けますの形状別用

呼び方	材質	寸法	接続可能管径	対応深さ
φ 200 塩ビ取付けます	プラスチック製	φ 200mm	～150mm	～2.00(2.15)m
φ 300 塩ビ取付けます		φ 300mm	～250mm	～2.00(2.15)m
0号マンホール枠	コンクリート製	φ 750mm	～250mm	別途協議
1号マンホール枠		φ 900mm	～400mm	別途協議

(括弧寸法は車道用蓋使用時)

- ② 取付けますの最低深さは 1.0m を原則とする。管渠の埋設位置等の理由でやむを得ない場合は、排水設備が接続可能な深さまで浅くすることができる。
- ③ 取付けますの蓋は、車両及び重量物が乗る可能性がある場所に設置する場合、又は、土地利用形態が未定の場合、鉄蓋とし、設置位置に応じた耐荷重のものにすること。
- ④ 取付けますの上に化粧蓋・倉庫等の工作物を設置しないこと。
- ⑤ 取付けますへの流入は、可能な範囲で取付けますへの接続前に流入管を 1 系統にまとめるように努めること。
- ⑥ 取付けますの底部は、建築物の配置が決定していない状況で塩ビ取付けますを設置する場合は、どの方向からでも接続できるようにフリーインバートタイプを使用すること。なお、建築物の配置計画が完了し、取付けますへの流入方向も確定している状況で塩ビ取付けますを設置する場合は、インバートタイプの取付けますを使用しても良いものとする。組立マンホール取付けますはインバートが未施工の状態に帰属すること。ただし、排水設備が接続された状態に帰属する場合は、塩ビ取付けますは流入方向に合わせたインバートを設置することができ、マンホール取付けますは流入方向に合わせたインバートを設けなければならない。

- ⑦ 取付けますに排水設備を接続する場合は、排水設備の接続管が柵の内壁に突き出ないようにすること。
- ⑧ 雨水取付けますへ接続する排水設備は可能な限り、柵の上部へ接続すること。
- ⑨ 分流地域において、汚水及び雨水取付けますを近接して設置する場合は、構造が干渉しないように適切な離隔を確保すること。

3-4 取付管

3-4-1 位置及び配置

- ① 平面上、取付管の布設方向は本管に対して直角、直線的に布設すること。ただし、直角に設置ができない場合、下水道管理者及び占用する施設管理者と別途協議を行うこと。
- ② 取付管同士の間隔については、削孔芯から1 m以上（隣接及び対向）、マンホールや本管の継手部分からは50cm以上の離隔を確保すること。ただし、上記の離隔を確保できない場合、下水道管理者と別途協議を行うこと。
- ③ 取付管が接続できるマンホールは、次の場合のみとする。
 - 起点マンホール
 - 敷地前面の管渠の管径が取付管の管径に対応していない場合、及び、本管埋設深さが3.5m以上の場合。
- ④ 取付管位置は、本管の水平方向の中心線より上方に取付けること。

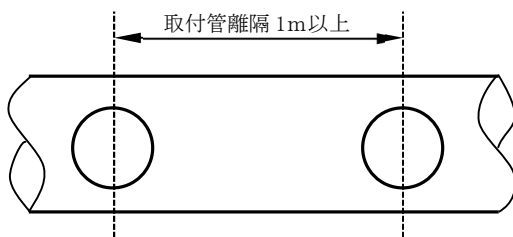


図 3.3 取付管の離隔

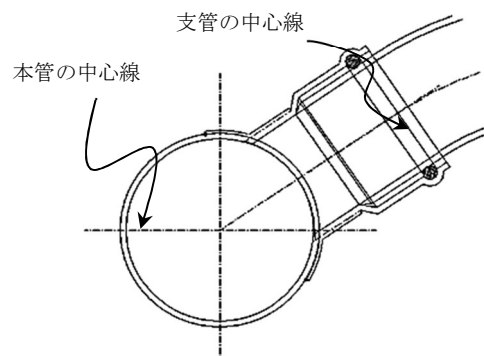


図 3.4 本管への接続

3-4-2 構造及び材質

- ① 管種は、硬質塩化ビニル管を標準とする。
- ② 取付けますを塩ビますで新設する場合、既設取付管が塩ビ製以外のものは原則として取付管も撤去し塩ビ製とする。
- ③ 勾配は10‰以上とすること。
- ④ 延長は5m以内を標準とする。ただし、やむを得ず5m以内で設置できない場合、9m以内とすることができる。
- ⑤ 開削工事による設置可能深さは、原則として本管土被り3.5mまでとする。
- ⑥ 最小管径は150mmとする。
- ⑦ 合流及び雨水の取付管の管径は、表3.8とおりの排水面積に応じた管径を使用すること。ただし、排水面積が4400㎡以上のものについては下水道管理者と別途協議すること。

表 3.8 取付管径別対応排水面積表

取付管径	150mm	200mm	250mm	別途協議
排水面積	～600 m ²	～1500 m ²	～4400 m ²	4400 m ² ～

- ⑧ 本管へ取付管を接続する場合は、可とう性支管を使用し、取付管の管径に応じた接続可能な本管の管径は表 3.9 のとおりとする。接続可能な本管がない場合、マンホールへ接続すること。

表 3.9 取付管径別対応本管径表

取付管径	150mm	200mm	250mm	300mm～
本管径	200mm～	250mm～	800mm～	別途協議

※取付管径 350mm 以上の支管接続は原則不可

第4章 参考資料

4-1 流量表

4-1-1 マニング式

① 粗度係数 $n=0.010$

表 4.1 マニング式流量表 ($n=0.010$)

管径 勾配 [%]	200mm		250mm		300mm	
	V[m/s]	Q[m ³ /s]	V[m/s]	Q[m ³ /s]	V[m/s]	Q[m ³ /s]
1.0			0.498	0.024	0.562	0.040
1.5	0.526	0.017	0.610	0.030	0.689	0.049
2.0	0.607	0.019	0.704	0.035	0.795	0.056
2.5	0.679	0.021	0.787	0.039	0.889	0.063
3.0	0.743	0.023	0.863	0.042	0.974	0.069
3.5	0.803	0.025	0.932	0.046	1.052	0.074
4.0	0.858	0.027	0.996	0.049	1.125	0.080
4.5	0.910	0.029	1.056	0.052	1.193	0.084
5.0	0.960	0.030	1.114	0.055	1.258	0.089
5.5	1.007	0.032	1.168	0.057	1.319	0.093
6.0	1.051	0.033	1.220	0.060	1.378	0.097
6.5	1.094	0.034	1.270	0.062	1.434	0.101
7.0	1.136	0.036	1.318	0.065	1.488	0.105
7.5	1.175	0.037	1.364	0.067	1.540	0.109
8.0	1.214	0.038	1.409	0.069	1.591	0.112
8.5	1.251	0.039	1.452	0.071	1.640	0.116
9.0	1.288	0.040	1.494	0.073	1.687	0.119
9.5	1.323	0.042	1.535	0.075	1.733	0.123
10.0	1.357	0.043	1.575	0.077	1.778	0.126
10.5	1.391	0.044	1.614	0.079	1.822	0.129
11.0	1.423	0.045	1.652	0.081	1.865	0.132
11.5	1.455	0.046	1.689	0.083	1.907	0.135
12.0	1.487	0.047	1.725	0.085	1.948	0.138
12.5	1.517	0.048	1.761	0.086	1.988	0.141
13.0	1.547	0.049	1.796	0.088	2.028	0.143
13.5	1.577	0.050	1.830	0.090	2.066	0.146
14.0	1.606	0.050	1.863	0.091	2.104	0.149
14.5	1.634	0.051	1.896	0.093	2.142	0.151
15.0	1.662	0.052	1.929	0.095	2.178	0.154
15.5	1.690	0.053	1.961	0.096	2.214	0.157
16.0	1.717	0.054	1.992	0.098	2.250	0.159

16.5	1.743	0.055	2.023	0.099	2.284	0.161
17.0	1.770	0.056	2.053	0.101	2.319	0.164
17.5	1.795	0.056	2.083	0.102	2.353	0.166
18.0	1.821	0.057	2.113	0.104	2.386	0.169
18.5	1.846	0.058	2.142	0.105	2.419	0.171
19.0	1.871	0.059	2.171	0.107	2.451	0.173
19.5	1.895	0.060	2.199	0.108	2.483	0.176
20.0	1.919	0.060	2.227	0.109	2.515	0.178
20.5	1.943	0.061	2.255	0.111	2.546	0.180
21.0	1.967	0.062	2.282	0.112	2.577	0.182
21.5	1.990	0.063	2.309	0.113	2.608	0.184
22.0	2.013	0.063	2.336	0.115	2.638	0.186
22.5	2.036	0.064	2.362	0.116	2.668	0.189
23.0	2.058	0.065	2.388	0.117	2.697	0.191
23.5	2.081	0.065	2.414	0.119	2.726	0.193
24.0	2.103	0.066	2.440	0.120	2.755	0.195
24.5	2.124	0.067	2.465	0.121	2.784	0.197
25.0	2.146	0.067	2.490	0.122	2.812	0.199
25.5	2.167	0.068	2.515	0.123	2.840	0.201
26.0	2.188	0.069	2.539	0.125	2.868	0.203
26.5	2.209	0.069	2.564	0.126	2.895	0.205
27.0	2.230	0.070	2.588	0.127	2.922	0.207
27.5	2.251	0.071	2.612	0.128	2.949	0.208
28.0	2.271	0.071	2.635	0.129	2.976	0.210
28.5	2.291	0.072	2.659	0.131	3.002	0.212
29.0	2.311	0.073	2.682	0.132		
29.5	2.331	0.073	2.705	0.133		
30.0	2.351	0.074	2.728	0.134		
30.5	2.370	0.074	2.750	0.135		
31.0	2.390	0.075	2.773	0.136		
31.5	2.409	0.076	2.795	0.137		
32.0	2.428	0.076	2.817	0.138		
32.5	2.447	0.077	2.839	0.139		
33.0	2.465	0.077	2.861	0.140		
33.5	2.484	0.078	2.883	0.141		
34.0	2.503	0.079	2.904	0.143		
34.5	2.521	0.079	2.925	0.144		
35.0	2.539	0.080	2.946	0.145		
35.5	2.557	0.080	2.967	0.146		
36.0	2.575	0.081	2.988	0.147		
36.5	2.593	0.081	3.009	0.148		

37.0	2.611	0.082				
37.5	2.628	0.083				
38.0	2.646	0.083				
38.5	2.663	0.084				
39.0	2.680	0.084				
39.5	2.697	0.085				
40.0	2.714	0.085				
40.5	2.731	0.086				
41.0	2.748	0.086				
41.5	2.765	0.087				
42.0	2.781	0.087				
42.5	2.798	0.088				
43.0	2.814	0.088				
43.5	2.831	0.089				
44.0	2.847	0.089				
44.5	2.863	0.090				
45.0	2.879	0.090				
45.5	2.895	0.091				
46.0	2.911	0.091				
46.5	2.927	0.092				
47.0	2.942	0.092				
47.5	2.958	0.093				
48.0	2.973	0.093				
48.5	2.989	0.094				
49.0	3.004	0.094				

② 粗度係数 $n=0.013$

表 4.2 マニング式流量表 ($n=0.013$)

管径 勾配 [%]	200mm		250mm		300mm	
	V[m/s]	Q[m ³ /s]	V[m/s]	Q[m ³ /s]	V[m/s]	Q[m ³ /s]
1.0						
1.5					0.530	0.037
2.0			0.542	0.027	0.612	0.043
2.5			0.606	0.030	0.684	0.048
3.0	0.572	0.018	0.664	0.033	0.749	0.053
3.5	0.618	0.019	0.717	0.035	0.809	0.057
4.0	0.660	0.021	0.766	0.038	0.865	0.061
4.5	0.700	0.022	0.813	0.040	0.918	0.065
5.0	0.738	0.023	0.857	0.042	0.967	0.068
5.5	0.774	0.024	0.898	0.044	1.015	0.072
6.0	0.809	0.025	0.938	0.046	1.060	0.075
6.5	0.842	0.026	0.977	0.048	1.103	0.078
7.0	0.873	0.027	1.014	0.050	1.145	0.081
7.5	0.904	0.028	1.049	0.052	1.185	0.084
8.0	0.934	0.029	1.084	0.053	1.224	0.086
8.5	0.963	0.030	1.117	0.055	1.261	0.089
9.0	0.990	0.031	1.149	0.056	1.298	0.092
9.5	1.018	0.032	1.181	0.058	1.333	0.094
10.0	1.044	0.033	1.211	0.059	1.368	0.097
10.5	1.070	0.034	1.241	0.061	1.402	0.099
11.0	1.095	0.034	1.271	0.062	1.435	0.101
11.5	1.120	0.035	1.299	0.064	1.467	0.104
12.0	1.144	0.036	1.327	0.065	1.499	0.106
12.5	1.167	0.037	1.354	0.066	1.530	0.108
13.0	1.190	0.037	1.381	0.068	1.560	0.110
13.5	1.213	0.038	1.408	0.069	1.590	0.112
14.0	1.235	0.039	1.433	0.070	1.619	0.114
14.5	1.257	0.039	1.459	0.072	1.647	0.116
15.0	1.279	0.040	1.484	0.073	1.675	0.118
15.5	1.300	0.041	1.508	0.074	1.703	0.120
16.0	1.321	0.041	1.532	0.075	1.730	0.122
16.5	1.341	0.042	1.556	0.076	1.757	0.124
17.0	1.361	0.043	1.580	0.078	1.784	0.126
17.5	1.381	0.043	1.603	0.079	1.810	0.128
18.0	1.401	0.044	1.625	0.080	1.835	0.130

18.5	1.420	0.045	1.648	0.081	1.861	0.132
19.0	1.439	0.045	1.670	0.082	1.886	0.133
19.5	1.458	0.046	1.692	0.083	1.910	0.135
20.0	1.476	0.046	1.713	0.084	1.935	0.137
20.5	1.495	0.047	1.735	0.085	1.959	0.138
21.0	1.513	0.048	1.756	0.086	1.982	0.140
21.5	1.531	0.048	1.776	0.087	2.006	0.142
22.0	1.549	0.049	1.797	0.088	2.029	0.143
22.5	1.566	0.049	1.817	0.089	2.052	0.145
23.0	1.583	0.050	1.837	0.090	2.075	0.147
23.5	1.600	0.050	1.857	0.091	2.097	0.148
24.0	1.617	0.051	1.877	0.092	2.119	0.150
24.5	1.634	0.051	1.896	0.093	2.141	0.151
25.0	1.651	0.052	1.915	0.094	2.163	0.153
25.5	1.667	0.052	1.935	0.095	2.185	0.154
26.0	1.683	0.053	1.953	0.096	2.206	0.156
26.5	1.700	0.053	1.972	0.097	2.227	0.157
27.0	1.715	0.054	1.991	0.098	2.248	0.159
27.5	1.731	0.054	2.009	0.099	2.269	0.160
28.0	1.747	0.055	2.027	0.100	2.289	0.162
28.5	1.762	0.055	2.045	0.100	2.310	0.163
29.0	1.778	0.056	2.063	0.101	2.330	0.165
29.5	1.793	0.056	2.081	0.102	2.350	0.166
30.0	1.808	0.057	2.098	0.103	2.370	0.167
30.5	1.823	0.057	2.116	0.104	2.389	0.169
31.0	1.838	0.058	2.133	0.105	2.409	0.170
31.5	1.853	0.058	2.150	0.106	2.428	0.172
32.0	1.868	0.059	2.167	0.106	2.447	0.173
32.5	1.882	0.059	2.184	0.107	2.466	0.174
33.0	1.897	0.060	2.201	0.108	2.485	0.176
33.5	1.911	0.060	2.217	0.109	2.504	0.177
34.0	1.925	0.060	2.234	0.110	2.523	0.178
34.5	1.939	0.061	2.250	0.110	2.541	0.180
35.0	1.953	0.061	2.266	0.111	2.559	0.181
35.5	1.967	0.062	2.283	0.112	2.578	0.182
36.0	1.981	0.062	2.299	0.113	2.596	0.183
36.5	1.995	0.063	2.314	0.114	2.614	0.185
37.0	2.008	0.063	2.330	0.114	2.631	0.186
37.5	2.022	0.064	2.346	0.115	2.649	0.187
38.0	2.035	0.064	2.362	0.116	2.667	0.189
38.5	2.048	0.064	2.377	0.117	2.684	0.190

39.0	2.062	0.065	2.392	0.117	2.702	0.191
39.5	2.075	0.065	2.408	0.118	2.719	0.192
40.0	2.088	0.066	2.423	0.119	2.736	0.193
40.5	2.101	0.066	2.438	0.120	2.753	0.195
41.0	2.114	0.066	2.453	0.120	2.770	0.196
41.5	2.127	0.067	2.468	0.121	2.787	0.197
42.0	2.140	0.067	2.483	0.122	2.804	0.198
42.5	2.152	0.068	2.497	0.123	2.820	0.199
43.0	2.165	0.068	2.512	0.123	2.837	0.201
43.5	2.177	0.068	2.527	0.124	2.853	0.202
44.0	2.190	0.069	2.541	0.125	2.870	0.203
44.5	2.202	0.069	2.556	0.125	2.886	0.204
45.0	2.215	0.070	2.570	0.126	2.902	0.205
45.5	2.227	0.070	2.584	0.127	2.918	0.206
46.0	2.239	0.070	2.598	0.128	2.934	0.207
46.5	2.251	0.071	2.612	0.128	2.950	0.209
47.0	2.263	0.071	2.626	0.129	2.966	0.210
47.5	2.275	0.071	2.640	0.130	2.982	0.211
48.0	2.287	0.072	2.654	0.130	2.997	0.212
48.5	2.299	0.072	2.668	0.131	3.013	0.213
49.0	2.311	0.073	2.682	0.132		
49.5	2.323	0.073	2.695	0.132		
50.0	2.334	0.073	2.709	0.133		
50.5	2.346	0.074	2.722	0.134		
51.0	2.358	0.074	2.736	0.134		
51.5	2.369	0.074	2.749	0.135		
52.0	2.381	0.075	2.763	0.136		
52.5	2.392	0.075	2.776	0.136		
53.0	2.403	0.076	2.789	0.137		
53.5	2.415	0.076	2.802	0.138		
54.0	2.426	0.076	2.815	0.138		
54.5	2.437	0.077	2.828	0.139		
55.0	2.448	0.077	2.841	0.139		
55.5	2.460	0.077	2.854	0.140		
56.0	2.471	0.078	2.867	0.141		
56.5	2.482	0.078	2.880	0.141		
57.0	2.493	0.078	2.892	0.142		
57.5	2.503	0.079	2.905	0.143		
58.0	2.514	0.079	2.918	0.143		
58.5	2.525	0.079	2.930	0.144		
59.0	2.536	0.080	2.943	0.144		

59.5	2.547	0.080	2.955	0.145		
60.0	2.557	0.080	2.967	0.146		
60.5	2.568	0.081	2.980	0.146		
61.0	2.579	0.081	2.992	0.147		
61.5	2.589	0.081	3.004	0.147		
62.0	2.600	0.082				
62.5	2.610	0.082				
63.0	2.620	0.082				
63.5	2.631	0.083				
64.0	2.641	0.083				
64.5	2.651	0.083				
65.0	2.662	0.084				
65.5	2.672	0.084				
66.0	2.682	0.084				
66.5	2.692	0.085				
67.0	2.702	0.085				
67.5	2.712	0.085				
68.0	2.722	0.086				
68.5	2.732	0.086				
69.0	2.742	0.086				
69.5	2.752	0.086				
70.0	2.762	0.087				
70.5	2.772	0.087				
71.0	2.782	0.087				
71.5	2.792	0.088				
72.0	2.801	0.088				
72.5	2.811	0.088				
73.0	2.821	0.089				
73.5	2.830	0.089				
74.0	2.840	0.089				
74.5	2.850	0.090				
75.0	2.859	0.090				
75.5	2.869	0.090				
76.0	2.878	0.090				
76.5	2.888	0.091				
77.0	2.897	0.091				
77.5	2.906	0.091				
78.0	2.916	0.092				
78.5	2.925	0.092				
79.0	2.934	0.092				
79.5	2.944	0.092				

80.0	2.953	0.093				
80.5	2.962	0.093				
81.0	2.971	0.093				
81.5	2.980	0.094				
82.0	2.990	0.094				
82.5	2.999	0.094				
83.0	3.008	0.094				